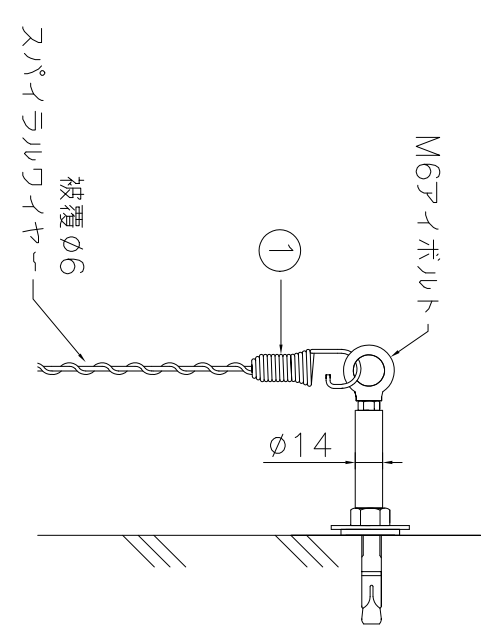
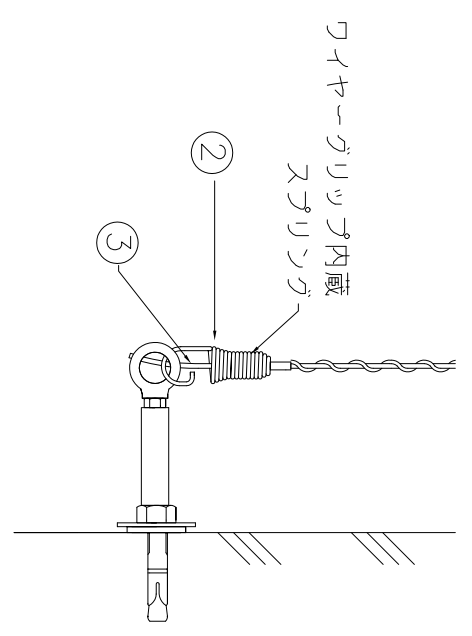


アイボルト仕様。スパイラルワイヤーセット取付け

1,ワイヤー端部のスプリングをアイボルトに引っ掛ける



2,ワイヤーに予めセット済みグリッド内蔵スプリングをアイボルトに引っ掛ける



3,ワイヤー余剰部をカットする場合は50mm程度残してください

記事	作図日	2019-3-22	S = 1/4	物件名称	
	作図者	E.Nomura		図名	
	12				